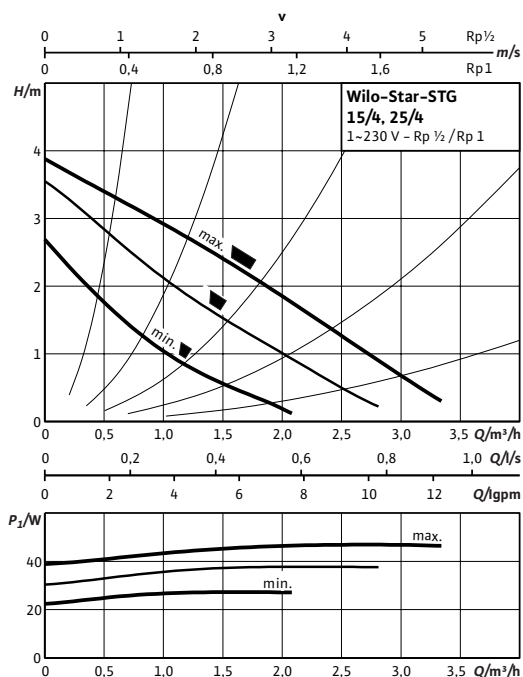
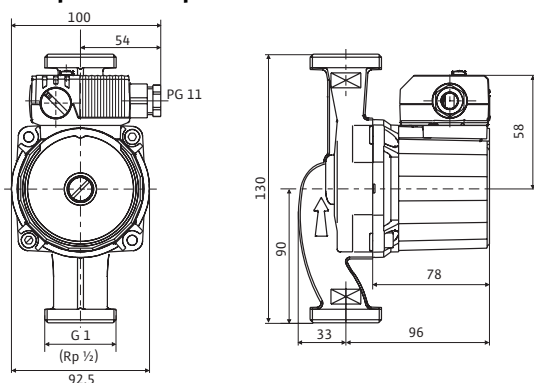


## Лист данных: Wilo-Star-STG 15/4

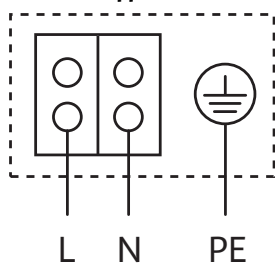
### Характеристики



### Габаритный чертеж



### Схема подключения



Мотор, устойчивый к токам блокировки  
Однофазный мотор (EM), 2-полюсный - 1~230 В, 50 Гц  
со встроенным конденсатором

### Допустимая перекачиваемая среда (другие среды по запросу)

Вода систем отопления (согласно VDI 2035)	•
Водогликолевая смесь (макс. 1:1; при доле гликоля более 20 % необходимо проверять рабочие характеристики)	•

### Допустимая область применения

Диапазон температур при макс. температуре окружающей среды +40 °C	•	от -10 до +110 °C (в кратковременном режиме 2 ч: +120 °C)
---	---	---

Макс. допустимое рабочее давление	$P_{max}$	10 bar
-----------------------------------	-----------	--------

### Подсоединения к трубопроводу

Резьбовое соединение труб	Rp ½	
Резьба	G 1	
Габаритная длина	LO	130 мм

### Мотор/электроника

Электромагнитная совместимость	EN 61800-3	
Создаваемые помехи	EN 61000-6-3	
Помехозащищенность	EN 61000-6-2	
Степень защиты	IP 44	
Класс нагревостойкости изоляции	F	
Подключение к сети	1~230 В, 50 Гц	
Частота вращения	$N$	1440 - 2350 / 1910 - 2630 / 2140 - 2720 об/мин
Потребляемая мощность	$P_1$	28 / 38 / 48 W
Потребление тока	$I$	0,13 / 0,17 / 0,21 A
Защита мотора	не требуется (устойчив к токам блокировки)	
Резьбовой ввод для кабеля	PG	1x11

### Материалы

Корпус насоса	Серый чугун (ENGJL-200)
Рабочее колесо	Полипропилен
Вал насоса	Нержавеющая сталь (X40Cr13)
Подшипники	Металлографит

**Лист данных: Wilo-Star-STG 15/4****Минимальный подпор на всасывающем патрубке во избежание кавитации при температуре перекачиваемой воды**

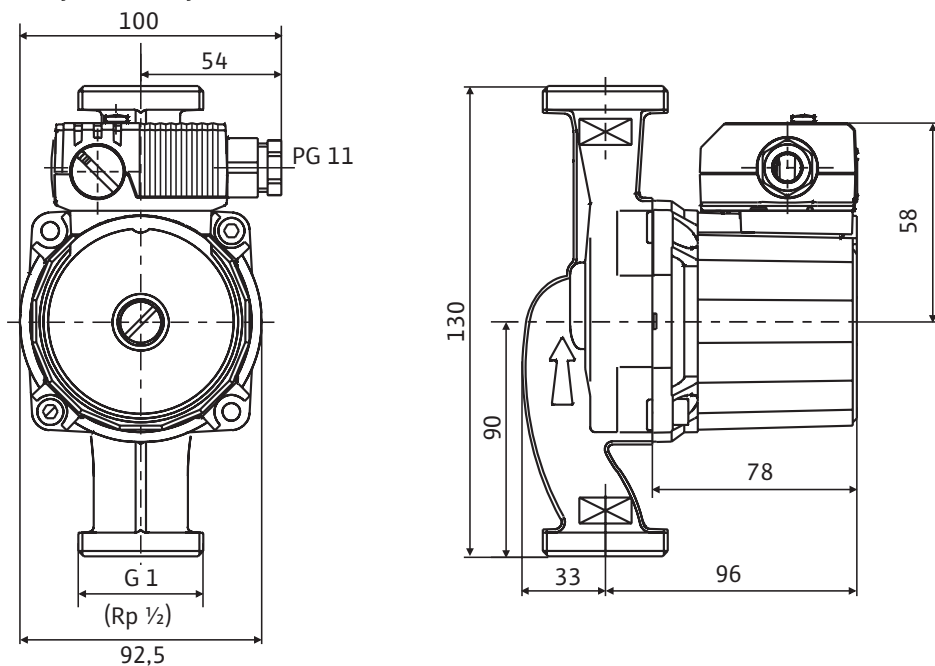
Минимальный подпор при 50/95 /110°C	0,5 / 3 / 10 m
-------------------------------------	----------------

**Данные для заказа**

Изделие	Wilo	
Тип	Star-STG 15/4	
Арт.-№	4056933	
Вес, прим.	<i>m</i>	2.220 кг

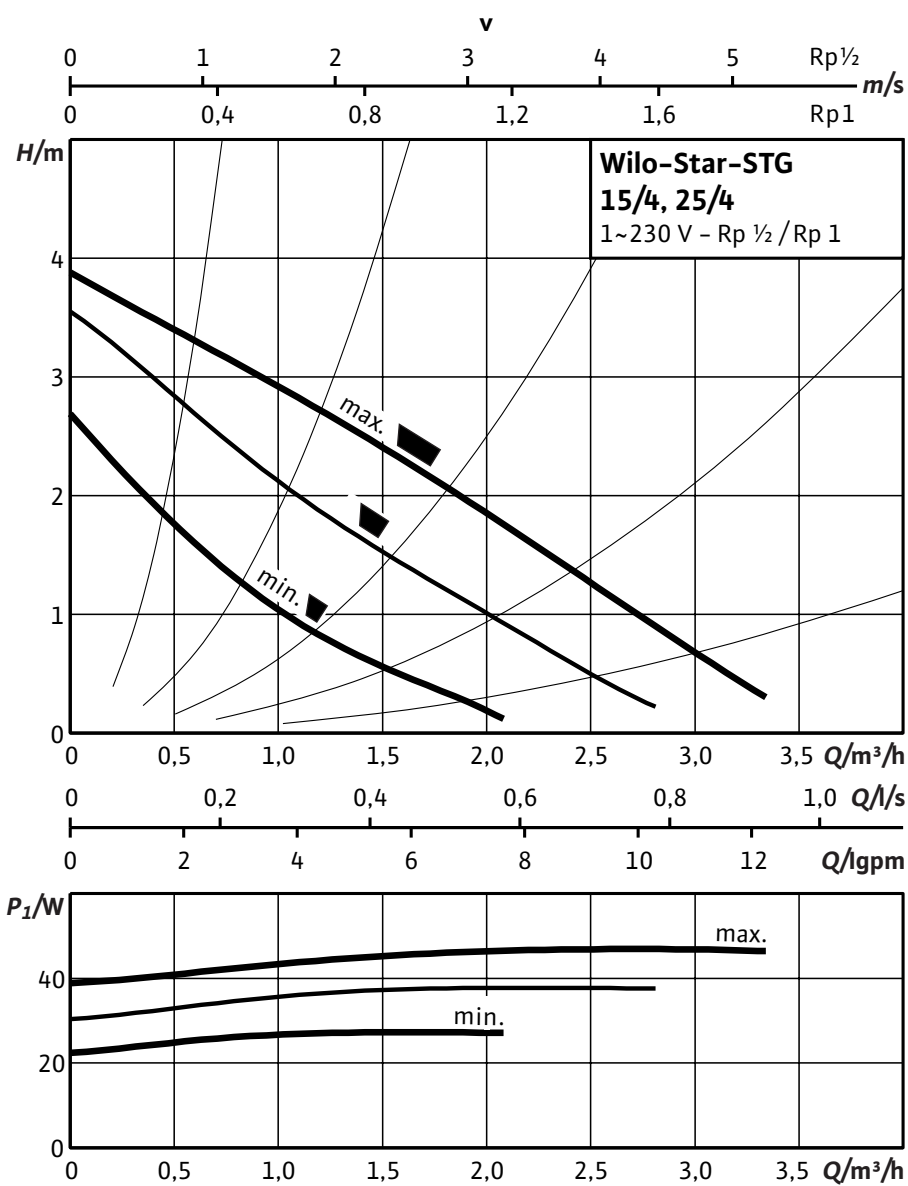
Размеры и габаритные чертежи: Wilo-Star-STG 15/4

Габаритный чертеж



## Характеристики: Wilo-Star-STG 15/4

### Характеристики



## Данные для заказа: Wilo-Star-STG 15/4

Данные для заказа		
Изделие	Wilo	
Тип	Star-STG 15/4	
Арт.-№	4056933	
Номер EAN	4016322510246	
Ценовая группа	W0	
Вес брутто	<i>m</i>	2,22 кг
Вес, прим.	<i>m</i>	2,22 кг
Длина x Ширина x Высота (упаков.)	130мм x 100мм x 130мм	
Объем упаковки	<i>V</i>	1,69 л
Штук на поддон	256	

## Тексты заявок: Wilo-Star-STG 15/4

Циркуляционный насос с мокрым ротором со специальной гидравлической системой для применения в первичных контурах солнечных и геотермальных установок. С ручным трехступенчатым переключением частоты вращения и однофазным мотором, устойчивым к токам блокировки. Корпус насоса из серого чугуна с катафорезным покрытием. Рабочее колесо из полипропилена, упрочненного стекловолокном. Вал из нержавеющей стали с угольными подшипниками скольжения с металлической пропиткой.

### Материалы

Корпус насоса: Серый чугун (ENGJL-200)

Рабочее колесо: Полипропилен

Вал насоса: Нержавеющая сталь (X40Cr13)

Подшипники: Металлографит

Допустимая перекачиваемая среда (другие среды по запросу)

Макс. расход: 3.50 м<sup>3</sup>/ч

Макс. напор: 4.0 М

Подсоединения к трубопроводу

Резьбовое соединение труб: Rp 1/2

Габаритная длина: 130 мм

### Мотор/электроника

Электромагнитная совместимость: EN 61800-3

Создаваемые помехи: EN 61000-6-3

Помехозащищенность: EN 61000-6-2

Регулирование частоты вращения: –

Степень защиты: IP 44

Класс нагревостойкости изоляции: F

Подключение к сети: 1~230 В, 50 Гц

Частота вращения: 1440 - 2350 / 1910 - 2630 / 2140 - 2720 об/мин

Номинальная мощность мотора: 15,50 / Вт9,50 / Вт5,50 Вт

Потребляемая мощность 1~230 В: 28 / 38 / 48 Вт

Ток при 1~230В: 0,13 / 0,17 / 0,21 А

Максимальный ток: 0,21 / А0,17 / А0,13 А

Защита мотора: не требуется (устойчив к токам блокировки)

Резьбовой ввод для кабеля: 1x11

### Данные для заказа

Арт.-№: 4056933

Номер EAN: 4016322510246

Вес, прим.: 2.220 кг

Изделие: Wilo

title\_product\_internet\_plusWilo: Wilo-Star-STG 15/4